







# Um modelo para aplicação em análise estrutural de treliças planas: formulação e implantação pelo método dos elementos finitos

*A model for application in structural analysis of plane trusses: formulation and implementation by the finite element method*

- <sup>1</sup> Horácio Guimarães Delgado Jr.  
- <sup>1</sup> Carlos Roberto Xavier 
- <sup>2</sup> José Adilson de Castro 
- <sup>3</sup> Matheus de Oliveira Vassallo Petrillo 
- <sup>4</sup> Gabriel de Almeida Pires 

- 
- <sup>1</sup> Doutorado em Engenharia Metalúrgica pela Universidade Federal Fluminense – UFF.
  - <sup>2</sup> Ph.D em Engenharia com ênfase em simulação de processos pela Tohoku University - Japão.
  - <sup>3</sup> Discente do curso de Engenharia Mecânica do UniFOA.

## RESUMO

Este trabalho apresenta o modelamento e simulação de campos de deformação obtidos em treliças planas. É utilizado o método dos elementos finitos com algoritmo desenvolvido e programado em FORTRAN com representação gráfica, para visualização dos resultados feita através do GNUPLOT. São comparados os resultados dos campos de deformações com os de deslocamentos nodais tradicionalmente calculados para elementos finitos de barras planas, constituídos de dois nós de extremidades. Constata-se que através dos campos de deformação é possível determinar com maior acurácia os valores internos às treliças planas, possibilitando assim uma análise mais criteriosa quando ocorrem variações de materiais no mesmo componente estrutural, como é o caso do modelo de vigas de concreto armado, cujo comportamento idealizado é o de uma treliça plana.

## Palavras-chave:

Análise Estrutural. Treliças. Método dos Elementos Finitos – MEF.

## ABSTRACT

*This work presents the modeling and simulation of strain fields obtained in plane trusses. The finite element method is used with an algorithm developed and programmed in FORTRAN with graphical representation for visualization of the results made through GNUPLOT. The results of strain fields are compared with those of nodal displacements traditionally calculated for finite elements of plane bars consisting of two end nodes. It appears that through the strain fields it is possible to determine with greater accuracy the internal values of the plane trusses, thus enabling a more careful analysis when there are variations of materials in the same structural component, as is the case of the model of reinforced concrete beams whose idealized behavior is that of a flat truss.*

## Keywords:

*Structural Analysis. Trusses. Finite Element Method – FEM.*

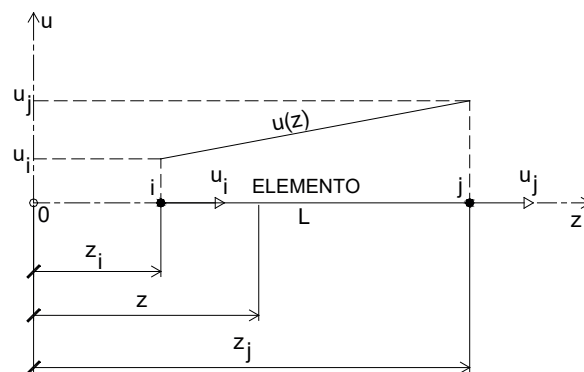
## 1 INTRODUÇÃO

A análise estrutural de treliças comumente é realizada pelo método dos nós ou das seções, no qual são determinados os esforços normais nas barras que surgem em função da geometria unifilar, das ações externas e condições de apoio, necessários ao dimensionamento. Por vezes, as avaliações das deformações acabam sendo negligenciadas ou até desprezadas pelo trabalho na determinação pelos métodos convencionais. Para determinar as deformações da estrutura, faz-se necessário a aplicação de equações constitutivas com o conhecimento de propriedades físicas dos materiais e geométricas da seção transversal dos componentes<sup>1-3</sup>. A formulação proposta é baseada no método dos elementos finitos desenvolvido pelas referências<sup>4-7</sup>. A estrutura é idealizada como constituída de partes, chamados de elementos finitos, interligados por nós (*joints*), nos quais são analisadas as deslocabilidades em virtude dos graus de liberdade (*Degrees of Freedom – DOFs*) atribuídos. Através desses DOFs, se determinam as respectivas equações de equilíbrio para todo o domínio de forma discreta. As equações de equilíbrio irão compor um sistema linear, cuja solução, aplicando os métodos numéricos<sup>8</sup>, viabiliza de modo eficaz a determinação dos deslocamentos nodais, das reações de apoio, dos esforços e deformações em todos os elementos estruturais em face da interação com o meio – ações e restrições aplicadas aos nós. No presente trabalho, além do desenvolvimento de um modelo programado em FORTRAN com algoritmo otimizado para estruturas treliçadas usando o método dos elementos finitos, são realizadas simulações numéricas e comparadas a resultados obtidos para uma treliça plana composta por seis nós e onze elementos em balanço<sup>9</sup>, e para uma treliça plana biapoiada, composta por seis nós e doze elementos<sup>10</sup>. Na determinação dos valores do interior dos campos de deformações obtidos dos respectivos deslocamentos dos nós influentes são utilizados critérios ajustados pelas funções de interpolação<sup>11</sup>.

## 2 METODOLOGIA

Os deslocamentos nodais são determinados pelo método dos elementos finitos, considerando um elemento de barra bidimensional, composto por dois nós  $i$  e  $j$ , sensível apenas a esforços e deformações axiais, seja de tração ou compressão. É conhecido o comprimento  $L$  do elemento, assim como o endereçamento nodal, sendo  $j$  índice do nó avante e  $i$  o índice do nó à ré. Conforme apresentado na Figura 1, ambos os nós terão seus deslocamentos horizontais  $u$  correlatos com a deformação do elemento, o qual responde fisicamente apenas na referida direção longitudinal ao comprimento  $L$  e normal à seção transversal da barra.

Figura 1 – elemento finito de barra de comprimento  $L$  e dois graus de liberdade.



Fonte: Elaborado pelo Autor, 2022.

## 2.1 Determinação do Campo de Deslocamentos

O campo de deslocamentos de cada elemento é aproximado pelas funções de interpolação polinomiais de primeiro grau, sendo  $\alpha_1$  e  $\alpha_2$  constantes da função que representam respectivamente os coeficientes linear e angular da função de interpolação.

$$u(z) = \alpha_1 + \alpha_2 z \quad (1)$$

Aplicando o Método dos Elementos Finitos, pode-se então determinar os deslocamentos nodais no interior do elemento, representados pelo vetor  $\{u_e\}$ , por aproximação através da multiplicação da matriz de interpolação do elemento pelo vetor que guarda como parâmetros nodais – deslocamentos dos nós do sistema vinculados ao elemento. Assim, escrevendo no formato indicial, tem-se a seguinte equação matricial.

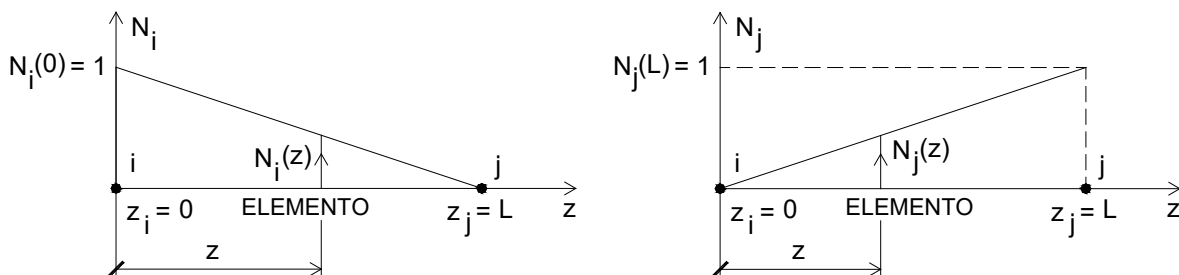
$$\{u_e\} = [N_e] \{\delta_e\} \quad (2)$$

Portanto, sendo possível escrever a função dos deslocamentos, da matriz de interpolação e do vetor de parâmetros nodais.

$$u(z) = N_i u_i + N_j u_j = [N_i \quad N_j] \begin{bmatrix} u_i \\ u_j \end{bmatrix} \quad (3)$$

As funções  $N_i$  e  $N_j$  de forma do elemento são retas que possuem valor unitário no nó de mesmo índice e zero no nó oposto, sendo escritas em função de  $z$  e  $L$ , conforme apresentado pelos gráficos da Figura 2.

Figura 2 – função  $N_i$  e  $N_j$  de forma para o elemento nos nós  $i$  e  $j$  respectivamente.



Fonte: Elaborado pelo Autor, 2022.

As equações de interpolação do primeiro grau podem ser extraídas dos gráficos anteriormente apresentados de forma direta, por meio da simples semelhança de triângulo.

$$N_i = \frac{z_j - z}{L}, N_j = \frac{-z_i + z}{L} \quad (4)$$

Adotando como origem, para as coordenadas locais, o nó  $i$ , assim e , é possível reescrever as funções.

$$N_i = 1 - \frac{z}{L}, N_j = \frac{z}{L} \quad (5)$$

Reescrevendo a matriz de interpolação nos termos de  $z$  e  $L$ .

$$[N_e] = \left[ 1 - \frac{z}{L} \quad \frac{z}{L} \right] \quad (6)$$

## 2.2 Equações Constitutivas

Considera-se que o material possui comportamento elástico e linear, sendo válida a lei de Hooke, escrita de forma indicial, em que o tensor de tensões se relaciona linearmente com o tensor de deformações, por meio do tensor de quarta ordem, que representa fisicamente a matriz de elasticidade.

$$\sigma_{ij} = C_{ijkl} \varepsilon_{kl} \quad (7)$$

Sendo os materiais supostamente homogêneos e isotópicos, e o tensor de tensões de Cauchy um tensor simétrico  $()$ , as componentes da tensão se reduzem a seis<sup>12-16</sup>, viabilizando a simplificação da equação tensorial para a equação matricial.

$$\{\sigma\}_i = [C]_{ij} \cdot \{\varepsilon\}_j \quad (8)$$

Trata-se de um problema de valor de contorno, em que os deslocamentos dos nós dos elementos finitos que integram sistema correspondem às deformações internas sofridas pelo elemento. Desta maneira, retornando em (2) nos termos da equação constitutiva, dada pela lei de Hooke, uma vez que é conhecida a relação , pode-se perfeitamente obter a correlação entre as deformações internas e os deslocamentos nodais.

$$\{\varepsilon_e\} = [\partial][N_e] \{\delta_e\} \quad (9)$$

Seja, portanto, definida a matriz de deformação do elemento dada por:

$$[B_e] = [\partial][N_e] \quad (10)$$

Retornando na equação (9), tem-se:

$$\{\varepsilon_e\} = [B_e] \cdot \{\delta_e\} \quad (11)$$

A matriz de deformação pode ser perfeitamente definida, uma vez que, sendo o operado, dado por<sup>13</sup>:

$$[\partial] = \begin{bmatrix} \frac{\partial}{\partial x} & 0 & 0 \\ 0 & \frac{\partial}{\partial y} & 0 \\ 0 & 0 & \frac{\partial}{\partial z} \\ \frac{\partial}{\partial y} & \frac{\partial}{\partial x} & 0 \\ 0 & \frac{\partial}{\partial z} & \frac{\partial}{\partial y} \\ \frac{\partial}{\partial z} & 0 & \frac{\partial}{\partial x} \end{bmatrix} \quad (12)$$

Nesse caso, por se tratar de deslocamentos e deformações na direção do eixo do elemento, atribuído a este a letra z, o operador se resume simplesmente à derivada total.

$$[\partial] = \frac{d}{dz} \quad (13)$$

Define-se a matriz de deformação do elemento através da diferenciação da equação (6).

$$[B_e] = \frac{d}{dz} [N_e] \quad (14)$$

$$[B_e] = \frac{d}{dz} \left[ 1 - \frac{z}{L} \quad \frac{z}{L} \right] \quad (15)$$

$$[B_e] = \left[ -\frac{1}{L} \quad \frac{1}{L} \right] \quad (16)$$

### 2.3 Teorema dos Trabalhos Virtuais – Condições de Equilíbrio

As condições para equilíbrio do sistema composto pelos elementos são, então, verificadas pela aplicação do Teorema dos Trabalhos Virtuais<sup>13</sup>, que considera como nula a soma dos trabalhos realizados pelas forças

externas durante os deslocamentos virtuais com os trabalhos internos realizados pelas tensões durante as deformações virtuais e o trabalho realizado pelas forças externas durante os deslocamentos.

$$W_e = \{\delta_e^*\}^T \{F_e\} \quad (17)$$

E o trabalho realizado pelas forças internas durante as deformações.

$$W_i = \int_{V_e} \{\varepsilon^*\}^T \{\sigma\} dV_e \quad (18)$$

Retornando na equação (18), nas equações (8), (9), (10) e (11), reescreve-se o trabalho interno.

$$W_i = \int_{V_e} \{\delta_e^*\}^T [B_e]^T [C] [B_e] \{\delta_e\} dV_e \quad (19)$$

$$W_i = \{\delta_e^*\}^T \left( \int_{V_e} [B_e]^T [C] [B_e] \cdot dV_e \right) \{\delta_e\} \quad (20)$$

Aplicando o Teorema dos Trabalhos Virtuais, tem-se:

$$W_e = W_i \quad (21)$$

$$\{\delta_e^*\}^T \{F_e\} = \{\delta_e^*\}^T \left( \int_{V_e} [B_e]^T [C] [B_e] \cdot dV_e \right) \{\delta_e\} \quad (22)$$

$$\{F_e\} = \left( \int_{V_e} [B_e]^T [C] [B_e] \cdot dV_e \right) \{\delta_e\} \quad (23)$$

$$\{F_e\} = \left( \int_{V_e} [B_e]^T [C] [B_e] \cdot dV_e \right) \{u_e\} \quad (24)$$

Chega-se à matriz de rigidez do elemento dada por:

$$[K_e] = \int_{V_e} [B_e]^T [C] [B_e] \cdot dV_e \quad (25)$$

Assim sendo, estabelecida a equação de equilíbrio para o elemento.

$$\{F_e\} = [K_e]\{u_e\} \quad (26)$$

Podendo ser também escrito de forma indicial.

$$F e_i = K e_{ij} \cdot U e_j \quad (27)$$

Para o elemento finito de barra apresentado, cujos graus de liberdade são sensíveis apenas na direção do eixo principal z, tem-se:

$$\varepsilon_e = \varepsilon_z \quad (28)$$

$$[C] = E \quad (29)$$

$$dV_e = A dz \quad (30)$$

## 2.4 Determinação da Matriz de Rigidez do Elemento

Retornando as equações (28), (29), (30), na equação (25) e, em sendo E o módulo de elasticidade e A área da seção transversal do elemento, ambos constantes no domínio, a matriz de rigidez do elemento pode ser escrita da seguinte forma.

$$[K_e] = \int_0^L [B_e]^T EA [B_e] dz \quad (31)$$

Uma vez conhecido os termos da matriz de deformação do elemento para as funções de interpolação escolhidas (equações de primeiro grau), conforme apresentado pela equação matricial (16), pode-se substituir e obter a matriz de rigidez, nos termos das constantes conhecidas<sup>5</sup>.

$$[K_e] = \int_0^L \begin{bmatrix} -\frac{1}{L} \\ \frac{1}{L} \end{bmatrix} EA \begin{bmatrix} -\frac{1}{L} & \frac{1}{L} \end{bmatrix} dz \quad (32)$$

$$[K_e] = EA \begin{bmatrix} \frac{1}{L^2} & -\frac{1}{L^2} \\ -\frac{1}{L^2} & \frac{1}{L^2} \end{bmatrix} \int_0^L dz \quad (33)$$

$$[K_e] = EAL \begin{bmatrix} \frac{1}{L^2} & -\frac{1}{L^2} \\ -\frac{1}{L^2} & \frac{1}{L^2} \end{bmatrix} \quad (34)$$

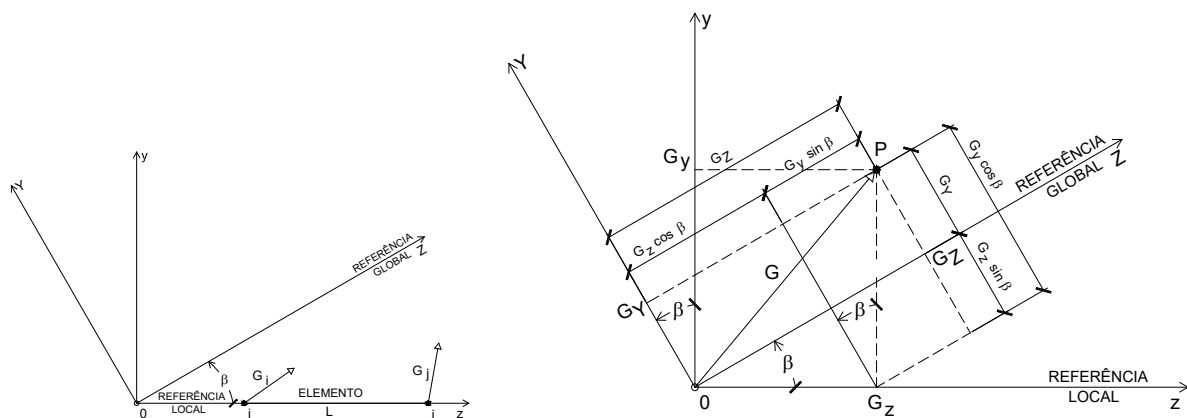
$$[K_e] = \begin{bmatrix} \frac{EA}{L} & -\frac{EA}{L} \\ -\frac{EA}{L} & \frac{EA}{L} \end{bmatrix} \quad (35)$$

Conhecida a matriz de rigidez para o elemento, é possível, através do princípio da superposição dos efeitos, também determinar a matriz de rigidez para o sistema. A rigidez atribuída a um nó é obtida pela superposição dos efeitos de rigidez das barras que concorrem para com este, e a rigidez do sistema, a soma das rigidezes obtidas para todos os nós. Entretanto, para aplicação desse princípio de superposição de efeitos, faz-se necessário que todas as grandezas tensoriais relacionadas aos elementos do sistema analisado estejam representadas em uma única referência. A esse sistema de referência comum a todos os nós, atribui-se o nome de sistema de coordenadas globais.

## 2.5 Transformação de sistema de coordenada para o elemento de treliça plana.

Seja um ponto P pertencente ao plano cartesiano (P e a esse ponto vinculado uma grandeza tensorial G em coordenada local. Assim, é possível representar a grandeza G nesse sistema local por  $G_i, G_j$ . A partir dele, deseja-se transformar essa mesma grandeza G para um novo sistema de referência cartesiana vinculado a outro para de eixos Z, Y e, sendo esse rotacionado de um ângulo conhecido  $\beta$ , denominado de sistema de referência em coordenada global. Nesse novo sistema, a mesma grandeza G passará a ser representada por  $G_Y, G_Z$ . A Figura 3 apresenta geometricamente no plano a transformação do sistema de coordenadas local para a referência global.

Figura 3 – transformação de sistema de coordenadas local para referência global.



Fonte: Elaborado pelo Autor, 2022.



Determinam-se analiticamente os valores de G em coordenadas globais a partir da referência local conforme apresentado pelo sistema de equação.

$$\begin{cases} G_Z = G_z \cos\beta + G_y \sin\beta \\ G_Y = -G_z \sin\beta + G_y \cos\beta \end{cases} \quad (36)$$

É conveniente para a realização das operações que tal sistema seja representado de forma matricial, como segue.

$$\begin{Bmatrix} G_Z \\ G_Y \end{Bmatrix} = \begin{bmatrix} \cos\beta & \sin\beta \\ -\sin\beta & \cos\beta \end{bmatrix} \begin{Bmatrix} G_z \\ G_y \end{Bmatrix} \quad (37)$$

O elemento de barra é composto por dois nós i e j, cada um deste contendo dois graus de liberdade, estando as grandezas vinculadas à posição dos respectivos nós no plano. Portanto, para ser transformado o elemento de sistema, é necessário operar simultaneamente as grandezas vinculadas a ambos os nós.

Assim, a equação matricial deve ser escrita da seguinte forma:

$$\begin{Bmatrix} G_{zi} \\ G_{yi} \\ G_{zj} \\ G_{yj} \end{Bmatrix} = \begin{bmatrix} \cos\beta & \sin\beta & 0 & 0 \\ -\sin\beta & \cos\beta & 0 & 0 \\ 0 & 0 & \cos\beta & \sin\beta \\ 0 & 0 & -\sin\beta & \cos\beta \end{bmatrix} \begin{Bmatrix} G_{zi} \\ G_{yi} \\ G_{zj} \\ G_{yj} \end{Bmatrix} \quad (38)$$

Escrevendo a transformação de forma simplificada sendo o vetor que representa a grandeza no sistema local e o vetor que representa essa mesma grandeza na referência global e tomando como a matriz de transformação tem-se a seguinte equação matricial.

$$\{G_g\} = [R]\{G_l\} \quad (39)$$

Podendo ser a mesma equação escrita de forma indicial.

$$G_{g_i} = R_{ij} G_{l_j} \quad (40)$$

Sendo a matriz de rotação definida para o elemento de barra com dois graus de liberdade, tomando como o ângulo formado entre os eixos dos sistemas local e global.

$$R_{ij} = [R] = \begin{bmatrix} \cos\beta & \sin\beta & 0 & 0 \\ -\sin\beta & \cos\beta & 0 & 0 \\ 0 & 0 & \cos\beta & \sin\beta \\ 0 & 0 & -\sin\beta & \cos\beta \end{bmatrix} \quad (41)$$

O que viabiliza a representação de qualquer grandeza do sistema local na referência global a partir da multiplicação dessa pela matriz de transformação. O retorno do sistema global para a referência local também é possível através da operação inversa da transformação ocorrida na equação matricial (39).

$$\{G_l\} = [R]^{-1}\{G_g\} \quad (42)$$

Por se tratar de uma matriz ortogonal, assim:

$$\{G_l\} = [R]^T\{G_g\} \quad (43)$$

Transforma-se a matriz de rigidez do elemento inicialmente no sistema local para o sistema de coordenadas globais por meio da seguinte operação de transformação.

$$[Keg] = [R]^T[Ke][R] \quad (44)$$

Dessa transformação, obtém-se a matriz de rigidez de cada elemento em coordenadas globais em termos dos parâmetros conhecidos do sistema.

$$[Keg] = \frac{EA}{L} \begin{bmatrix} \cos^2 \beta & \cos \beta \sin \beta & -\cos^2 \beta & -\cos \beta \sin \beta \\ \cos \beta \sin \beta & \sin^2 \beta & -\cos \beta \sin \beta & -\sin^2 \beta \\ -\cos^2 \beta & -\cos \beta \sin \beta & \cos^2 \beta & \cos \beta \sin \beta \\ -\cos \beta \sin \beta & -\sin^2 \beta & \cos \beta \sin \beta & \sin^2 \beta \end{bmatrix} \quad (45)$$

## 2.6 Solução do Sistema Estrutural

Considerando um sistema composto por um número conhecido de nós  $N_e$ , e de graus de liberdade  $NDOF$ , a matriz de rigidez desse sistema será:

$$K_{S_{ij}} = \sum_{e=1}^{N_e} \sum_{i=1}^{NDOF} \sum_{j=1}^{NDOF} K_{eg_{eij}} \quad (46)$$

Analogamente, ao elemento a equação de equilíbrio, também é válida para o sistema estrutural, podendo ser escrita de forma indicial.

$$F_i = K_{S_{ij}} \cdot U_j \quad (47)$$

As forças aplicadas a um nó qualquer do sistema são de duas naturezas distintas, oriundas de: 1) ações provocadas por agentes externos; 2) reações de apoio que provocam restrições aos graus de liberdade dos nós do sistema. Para a solução do sistema linear fora aplicado o métodos de Gauss-Seidel<sup>8</sup>, por ser um método iterativo, sendo o mais indicado na solução de sistemas compostos por matrizes grandes e esparsas,

características comuns nesse tipo de problema. Dessa maneira, conhecida as condições de contorno, e propriedades dos materiais, é possível determinar os deslocamentos e forças, incógnitas da estrutura analisada.

## 2.7 Método de Análise Estrutural

A análise pelo método de elementos requer a prévia idealização da estrutura seguindo aos seguintes procedimentos<sup>4</sup> ora indicado:

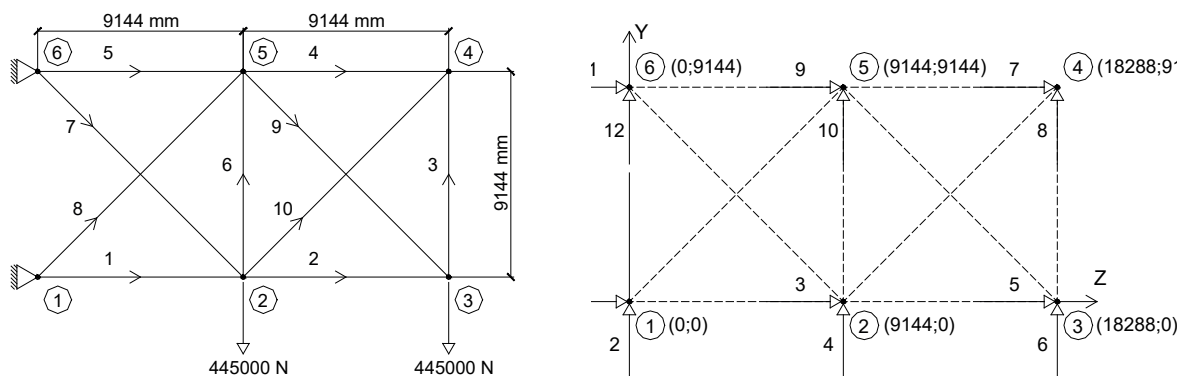
1. divisão da estrutura analisada em elementos finitos interligados por juntas, pontos dos quais irão ser atribuídos os graus de liberdade para o tipo de elemento utilizado, em consonância com a correspondente sensibilidade dada pela equação de equilíbrio atribuída – consiste desenhar a estrutura de modo unifilar, numerar e localizar no sistema de coordenadas os elementos (barra), nós, e respectivos graus de liberdade na sequência lógica dos nós - o que matematicamente significa discretizar o domínio em nós e elementos;
2. as propriedades físicas e geométricas conhecidas dos elementos que compõem o sistema idealizado devem ser informadas – parâmetros físicos e geométricos, para compor a conectividade entre os nós e assim determinar a matriz de rigidez do sistema;
3. atribuição das condições de contorno de cada nó do sistema estrutural, que, matematicamente, corresponde à interação da estrutura com o meio externo, sendo ações e reações em cada um destes – consiste em aplicar as restrições nodais e o carregamento nodal equivalente no sistema estrutural, isto é, em todos os nós, conhecendo a partir de então, o vetor de força e o vetor de deslocamentos com as correspondentes incógnitas;
4. de posse das informações anteriormente descritas, é possível construir o problema de valor de contorno discretizado em elementos, conhecendo-se as matrizes de rigidez dos elementos e, por conseguinte, do sistema estrutural, após o rearranjo e a superposição dos efeitos físicos através da soma, que, em conjunto com as condições de contorno, forças e deslocamentos, possibilitam a montagem do sistema linear;
5. a solução do sistema linear permite obter os deslocamentos nodais para as juntas livres da estrutura assim como as reações para os graus de liberdade restritos.
6. retornando ao sistema linear, os deslocamentos nodais obtidos e, aplicando a transformação inversa, obtém-se esforços internos e deformações dos elementos no sistema local.

Na sequência, será verificado, por meio da simulação, o comportamento de duas treliças planas, uma em balanço e outra biapojada.

## 2.8 Treliça em Balanço

Nesse item, são confrontados os resultados obtidos do cálculo computacional, utilizando o modelo ora implementado em FORTRAN com o da seguinte estrutura<sup>9</sup>, Figura 6.

Figura 4 – estrutura em balanço ensaiada no estudo e na validação do modelo e DOFs.

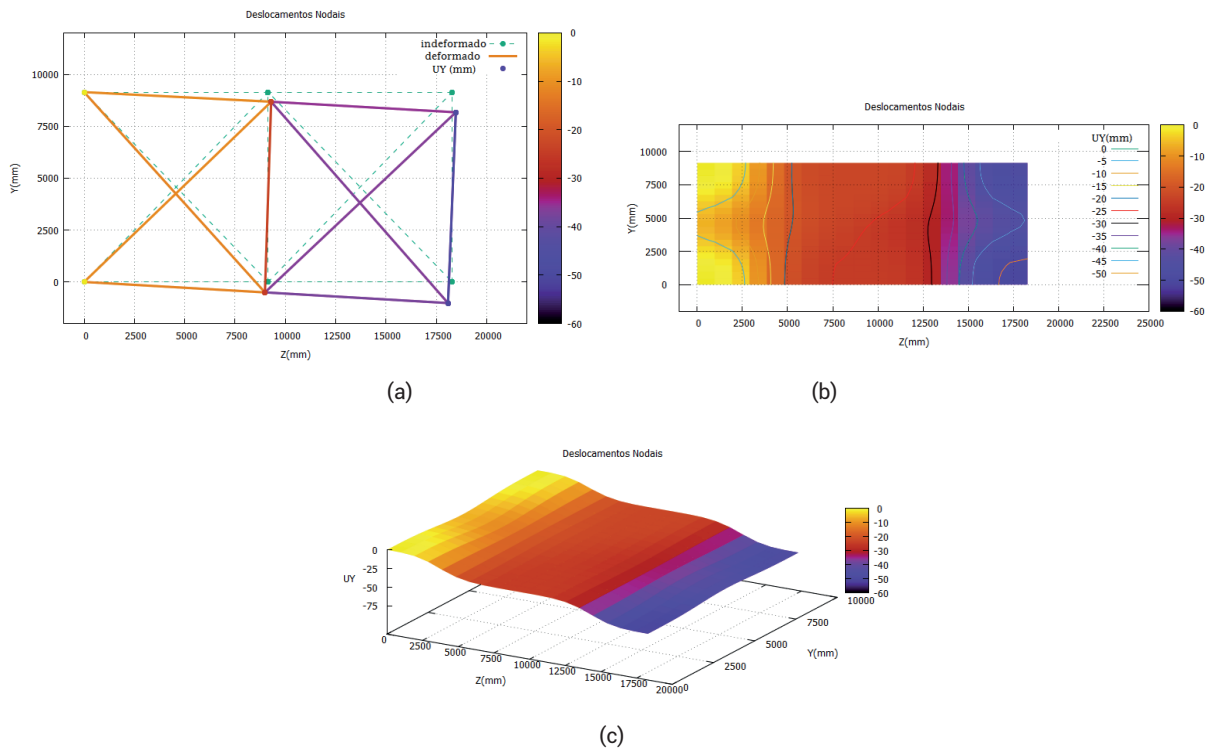


Fonte: Elaborado pelo Autor, 2022.

Através do modelo estático apresentado pela Figura 4, é possível extrair as restrições e o vetor de carregamentos nodais. São conhecidas todas as propriedades físicas e geométricas dos componentes. O módulo de elasticidade considerado para todas as barras será de  $69000 \text{ N/mm}^2$ . Para a análise da estrutura, considerar-se-á, para áreas das seções transversais dos elementos componentes, os seguintes valores: 1) para as barras 1,2,4,5, o valor de  $15303,2 \text{ mm}^2$  ( $23,72 \text{ in}^2$ ); 2) para as barras 3,6,7,8,9,10, o valor de  $10167,7 \text{ mm}^2$  ( $15,76 \text{ in}^2$ ).

A estrutura apresentada na Figura 5 foi simulada através do modelo computacional, tendo os valores iguais aos da estrutura de referência<sup>9</sup>. A Figura 5 (a) apresenta os deslocamentos nodais na direção vertical, comparado ao campo de deformações na respectiva direção em duas dimensões, Figura 5 (b) e, em três dimensões, Figura 5 (c), onde o eixo vertical do gráfico corresponde à deformação em milímetros.

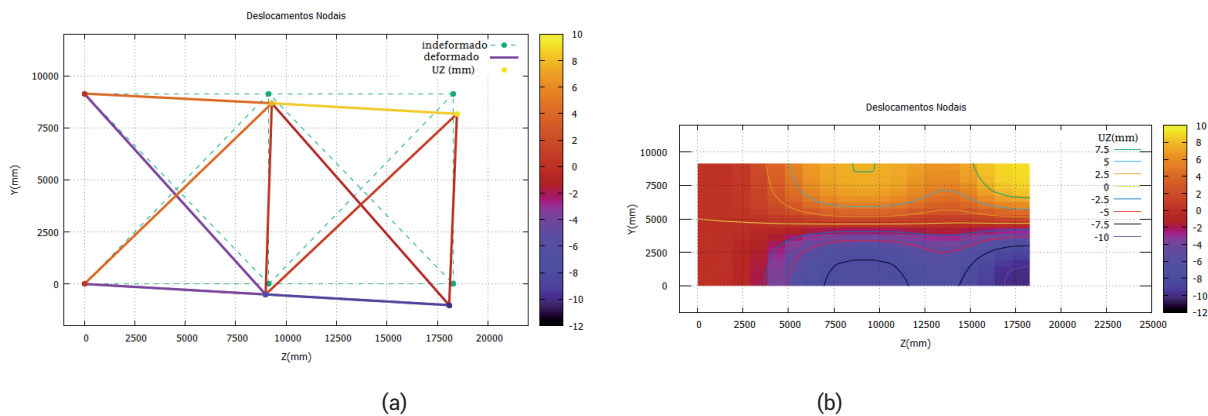
Figura 5 – Deslocamento vertical: nodal, projeção de campo e superfície.

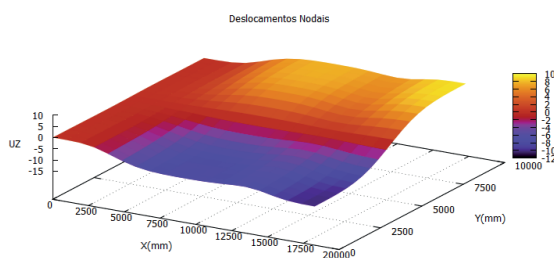


Fonte: Elaborado pelo Autor, 2022.

A Figura 6 (a) apresenta os deslocamentos nodais na direção horizontal, comparado ao campo de deformações na respectiva direção em duas dimensões, Figura 6 (b) e, em três dimensões, Figura 6 (c), onde o eixo vertical do gráfico corresponde à deformação em milímetros.

Figura 6 – Deslocamento horizontal: nodal, projeção de campo e superfície.





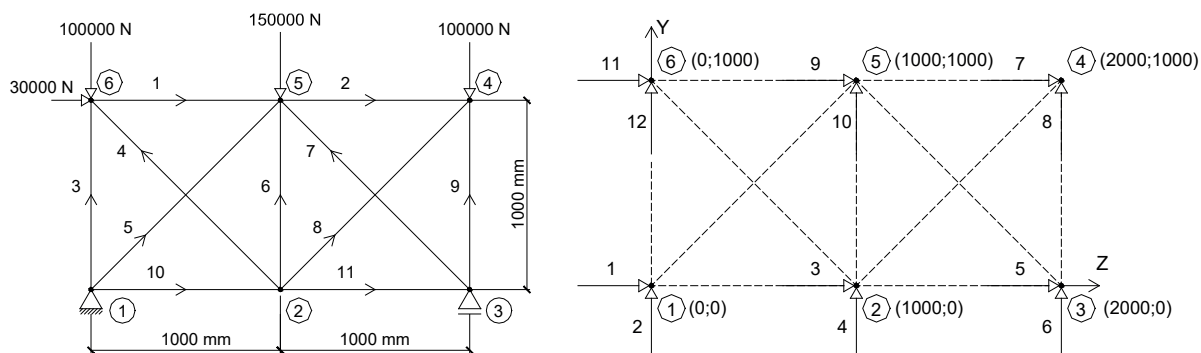
(c)

Fonte: Elaborado pelo Autor, 2022.

## 2.9 Treliça Biapojada

Nesse item, são confrontados os resultados obtidos do cálculo computacional utilizando o modelo ora implementado em FORTRAN, com o da seguinte estrutura<sup>10</sup>, Figura 7.

Figura 7 – Estrutura biapojada ensaiada no estudo e na validação do modelo e DOFs.

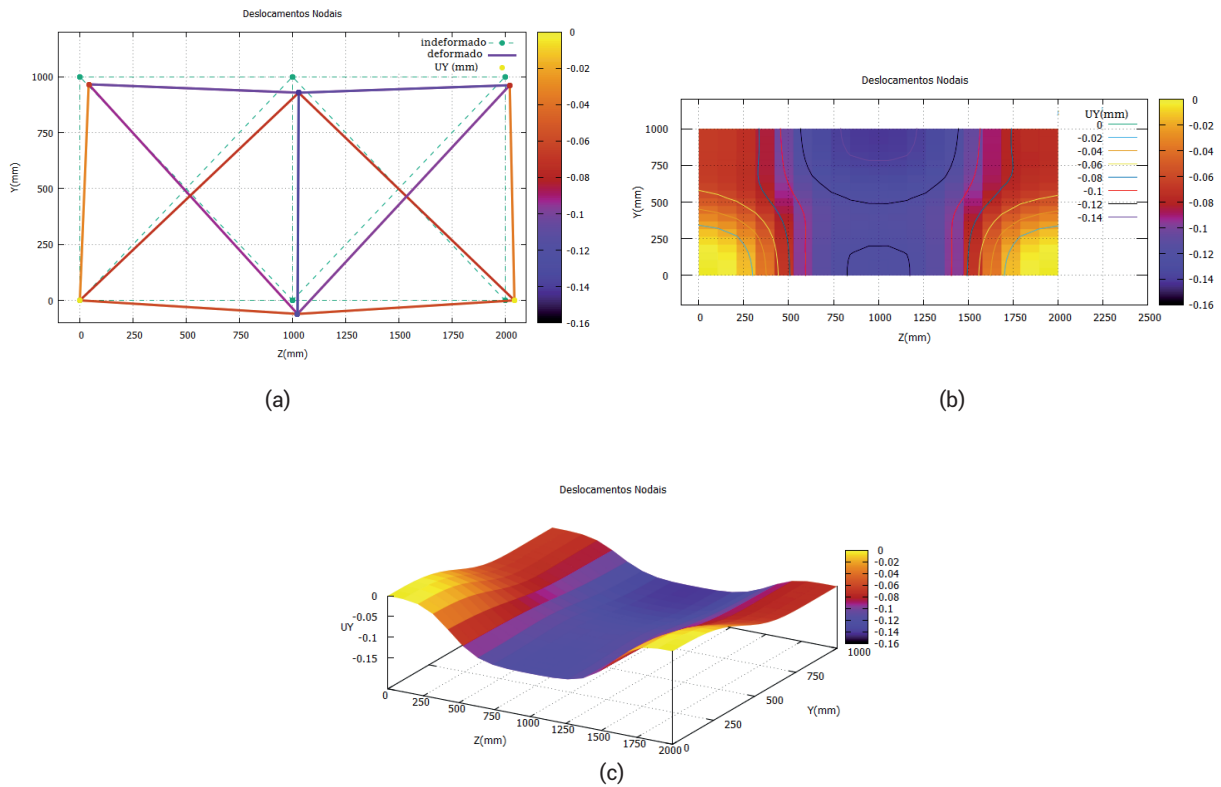


Fonte: Elaborado pelo Autor, 2022.

Através do modelo estático apresentado pela Figura 7, será simulado o sistema estrutural que contém as seguintes propriedades: módulo de elasticidade para todos os elementos  $E = 210 \text{ GPa}$ ; área da seção transversal de todas as barras  $78,50 \text{ cm}^2$ .

A estrutura apresentada pela Figura 7, simulada apresentou valores iguais aos da estrutura de referência<sup>10</sup>. A Figura 8 (a) apresenta os deslocamentos nodais na direção vertical, comparado ao campo de deformações na respectiva direção em duas dimensões, Figura 8 (b) e, em três dimensões, Figura 8 (c), onde o eixo vertical do gráfico corresponde à deformação em milímetros.

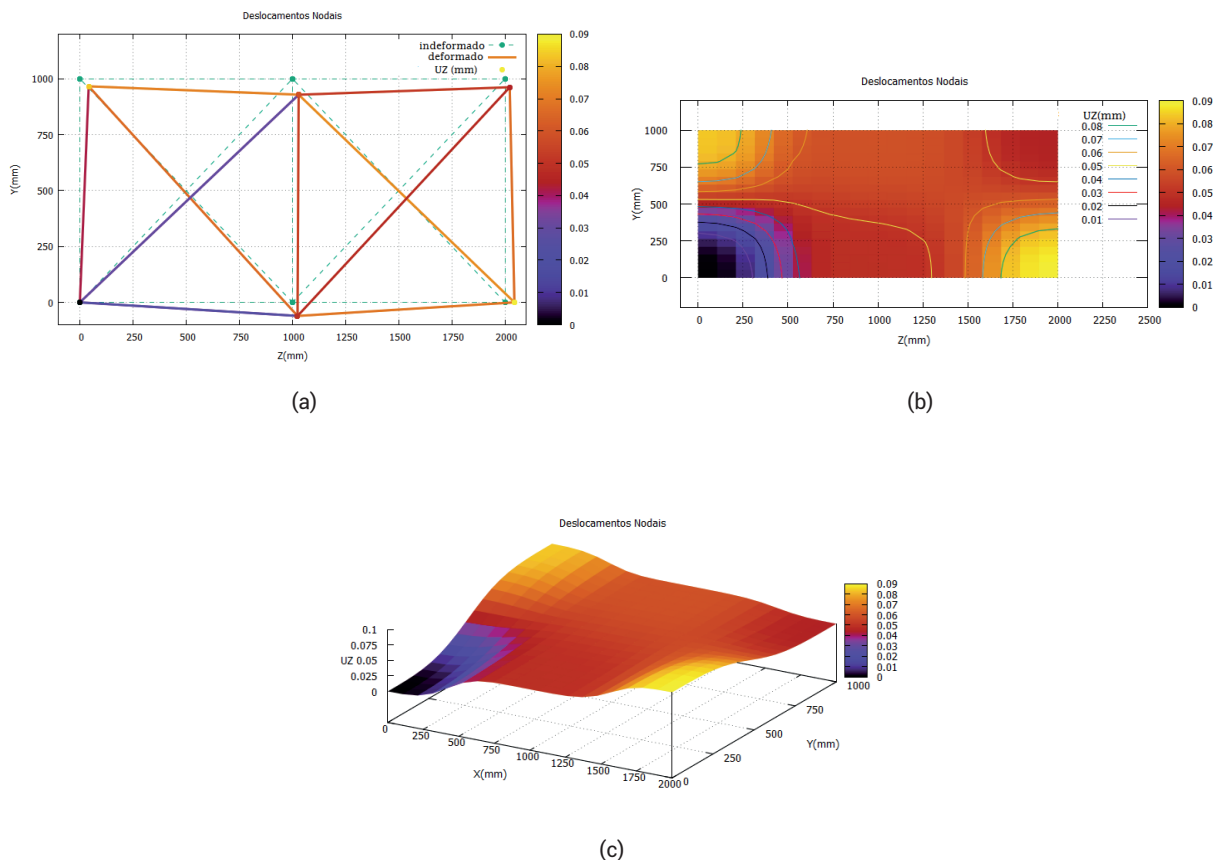
Figura 8 – deslocamento vertical: nodal, projeção de campo e superfície.



Fonte: Elaborado pelo Autor, 2022.

A Figura 9 (a) apresenta os deslocamentos nodais na direção horizontal, comparado ao campo de deformações na respectiva direção em duas dimensões, Figura 9 (b) e, em três dimensões, Figura 9 (c), onde o eixo vertical do gráfico corresponde à deformação em milímetros.

Figura 9 – deslocamento horizontal: nodal, projeção de campo e superfície.



Fonte: Elaborado pelo Autor, 2022.

### 3 RESULTADOS E DISCUSSÃO

A validação foi procedida através da comparação dos resultados obtidos através do modelo ora apresentado, com os indicados pelas referências bibliográficas<sup>9-10</sup>. Visando buscar clareza de compreensão foram adotadas as mesmas indexações para os graus de liberdade.

Para a treliça em balanço<sup>9</sup>, é apresentado apenas um valor para a deformação vertical no nó 3, portanto referente ao grau de liberdade 06, sendo em valor absoluto de 50,8 mm. Nesse caso, o valor encontrado através do modelo apresentado foi de 50,798598 mm, portanto, um desvio em relação à média, em valor absoluto de 0,003%.

Os valores para a treliça biapoada<sup>10</sup>, são comparados através das Tabelas 1 e 2 a seguir, indicando, nas colunas, os graus de liberdade, deslocamentos, elementos, esforços e respectivas diferenças absolutas em relação à média dos valores.



Tabela 1 – Comparação dos deslocamentos nodais e esforços axiais para a treliça biapoiada<sup>2</sup>.

Graus de Liberdade DOFs	Deslocamentos Nodais		Diferença dos Valores (%)	Elementos	Esforços Axiais		Diferença dos Valores (%)
	Modelo (mm)	Ref. [02] (cm)			Modelo (N)	Ref. [02] (kN)	
1	0	0	0,000%	1	-40926,15	-4,09E+01	0,064%
2	0	0	0,000%	2	-24193,42	-2,42E+01	0,027%
3	0,047967	4,80E-03	0,069%	3	-110926,15	-1,11E+02	0,067%
4	-0,121193	-1,21E-02	0,159%	4	15451,91	1,55E+01	0,311%
5	0,087886	8,79E-03	0,016%	5	-69400,91	-6,94E+01	0,001%
6	0	0,00E+00	0,000%	6	-35119,56	-3,51E+01	0,056%
7	0,043622	4,36E-03	0,050%	7	-93064,56	-9,31E+01	0,038%
8	-0,075337	-7,53E-03	0,049%	8	34214,66	3,42E+01	0,043%
9	0,058298	5,83E-03	0,003%	9	-124193,42	-1,24E+02	0,156%
10	-0,142497	-1,42E-02	0,349%	10	79073,85	7,91E+01	0,033%
11	0,083124	8,31E-03	0,029%	11	65806,58	6,58E+01	0,010%
12	-0,067289	-6,73E-03	0,016%				

Fonte: Elaborado pelo Autor, 2022.

Os valores positivos representam esforços de tração e negativos esforços de compressão. As diferenças entre os valores simulados são insignificantes, o que corrobora para a validação do modelo apresentado neste trabalho.

#### 4 CONCLUSÕES

Em virtude do trabalho apresentado, em que foram comparados os resultados obtidos pelos deslocamentos nodais com os respectivos campos de deformações, todos devidamente confirmados pelas referências anteriormente citadas, conclui-se que:

1. o método de análise e a apresentação dos resultados por campos de deformação em detrimento aos tradicionalmente implementados nos pacotes de elementos finitos, que trazem apenas os deslocamentos nodais, revelou-se eficaz, permitindo obter valores, no interior do domínio, em pontos potenciais fora do contorno do elemento;
2. a previsão das deformações por pontos no interior do domínio, permitirá também obter, com significativa acurácia, deformações em lugares onde poderão conter equipamentos locados em regiões distintas do domínio dos componentes da estrutura, mesmo estando eventualmente a ela vinculados;
3. a aplicação dos campos de deslocamentos na análise e simulação de treliças compostas por materiais distintos viabiliza a modelagem e o entendimento comportamental de estruturas de concreto armado, como vigas, tradicionalmente dimensionadas pela analogia da treliça de Morsch;
4. os nós influentes auxiliam substancialmente a previsão dos resultados no interior do intervalo, permitindo uma maior acurácia e menor esforço computacional.

## REFERÊNCIAS

- 1 FÉODOSIEV, V. **Resistência dos Materiais**. Lopes da Silva, Porto, Portugal, 1977.
- 2 TIMOSHENKO, S.; GERE, J. E. **Mecânica dos Sólidos**. LTC, Rio de Janeiro, 1983.
- 3 SÁNCHEZ, E. **Elementos de Mecânica dos Sólidos**. Interciência, Rio de Janeiro, 2000.
- 4 BATHE, K. J. **Finite Element Procedures in Engineering Analysis**. Prentice-Hall, New Jersey, N.J., 1982.
- 5 COOK, R.D.; MALKUS, D.S.; PLESHA, M.E. **Concepts and Applications of Finite Element Analysis**. John Wiley & Sons, New York, N.Y., 1989.
- 6 BABUSKA, Ivo; SZABÓ, Barna. **Finite Element Analysis**. 1. ed. Wiley Interscience, New York, N.Y., 1991.
- 7 ZIENKIEWICZ, O.C.; TAYLOR, R.L.; ZHU, J.Z. 6. ed. **The Finite Element Method: its Basis and Fundamentals**. Elsevier, Burlington, V.T., 2005.
- 8 SINGH, Harendra; SINGH, Jagdev. **Advanced Numerical Methods for Differential Equations: Applications in Science and Engineering**. 1. ed. Boca Raton: CRC Press, 2021.
- 9 QUYEN, Vu Thi Bich; VAN, Tran Thi Thuy; KHANH, Cao Quoc. **A new algorithm for size optimization of the truss structures using finite element method**. Materials Science and Engineering, Atlanta, G.A., 2018.
- 10 LIRA DE SOUZA, Camila. **Determinação de Deslocamentos em Treliças Planas Via Método da Energia**. Trabalho de Conclusão de Curso (Graduação em Engenharia Civil) – Universidade Estadual da Paraíba. Centro de Ciências, Tecnologia e Saúde, Araruna, P.B., 2017.
- 11 SANGEETHA, P.; SUNDARESWARAN, R.; SHANMUGAPRIYA, M.; SRINIDHI, S. C.; SOWMYA, K. C. **Influential nodes in planar trusses and meshes using centrality measures**. Materials Today: Proceedings, 2021 p. 932.
- 12 COIMBRA, Alberto Luiz. **Lições de Mecânica do Contínuo**. Edgard Blücher, São Paulo, 1978.
- 13 SHANLEY, F. R. **Mechanics of Materials**. McGraw-Hill Books, New York, N.Y., 1967.
- 14 GONTIER, G. **Mécanique des milieux déformables**. DUNOD, Paris, 1969.
- 15 TIMOSHENKO, S.; GOODIER, J.N. **Theory of Elasticity**. McGraw-Hill Books Company, New York, N.Y., 1951.
- 16 TIMOSHENKO, S.; WOINOWSKI-KRIEGER, S. **Theory of Plates and Shells**. 2. ed. McGraw-Hill Books Company, New York, N.Y., 1959.